

Gebrauchsanweisung URIVETTE® gilt für die Produkte URIVETTE® 10 ml und 8 ml

Verwendungszweck

Die URIVETTE® ist für die Aufnahme und Vorbereitung sowie zur nachfolgenden Aufbewahrung von Urinproben für die Laboranalyse vorgesehen.

Mithilfe des mitgelieferten Ansaugschlauchs kann die URIVETTE® beispielsweise aus einem Urinsammelbehälter (z.B. Urinbecher, 24h-Urin-Sammelgefäß) oder über den Luer-Konus an einem Anschluss eines Blasenkatheters befüllt werden. Im weiteren Vorgehen können die Proben in den Röhren sicher transportiert, mit Teststreifen kontrolliert und zentrifugiert werden. Diagnostische Untersuchungen aus der URIVETTE® sind aus Urinproben von Patienten unabhängig von Alter und Geschlecht möglich. Aus der Urinprobe können unterschiedliche Messwerte ermittelt und wesentliche Informationen über den Gesundheitszustand des Patienten erlangt werden.

Alle Produkte aus der Produktgruppe URIVETTE® sind ausschließlich zur einmaligen Anwendung im professionellen Umfeld durch medizinisch-qualifiziertes Fachpersonal bestimmt.

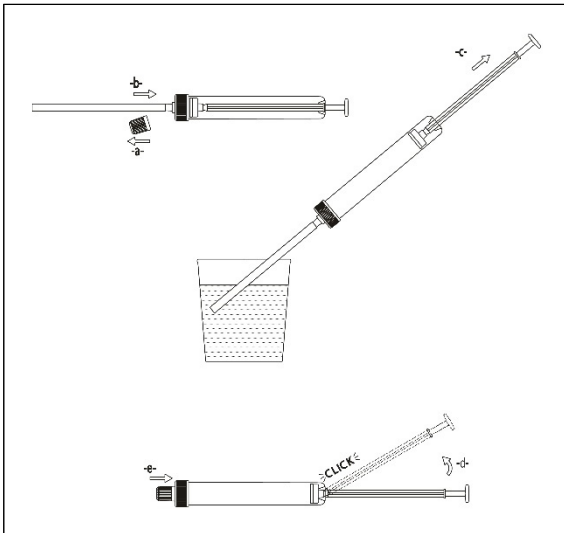
Leistungsmerkmale

Bei der URIVETTE® handelt es sich um ein CE-gekennzeichnetes IVD-Produkt, das in der Klasse A eingruppiert ist. Das Probenbehältnis besteht aus einer Aspirationsröhre mit Graduierung, einem gelben Schraubstopfen mit Luer-Konus und einer Konuskappe. Zusätzlich wird ein Ansaugschlauch beigelegt.

Hinweise

- Schutzhandschuhe und ggf. weitere Schutzkleidung tragen!
- Das Produkt nur im angegebenen Haltbarkeitszeitraum verwenden.
- Die Lagerdauer und -temperatur einer gefüllten URIVETTE® ist abhängig von der Stabilität der zu untersuchenden Parameter.
- Jeglicher gewaltsamer Umgang mit dem Produkt ist zu vermeiden.
- Das Produkt ist lediglich zur Aufnahme von Urin vorgesehen.
- Das Produkt ist nur für den Einmalgebrauch!

Anwendung



- 1) Konuskappe vom Konus der URIVETTE® entfernen und für den Wiederverschluss bereithalten (-a-).
- 2) Ansaugschlauch auf den Konus stecken (-b-).
- 3) Durch Zurückziehen des Kolbens den Urin aus dem Urinsammelbehälter aufziehen. Dabei darauf achten, über dem Behälter zu verbleiben um eine mögliche Kontamination zu vermeiden (-c-).
- 4) HINWEIS: Nach befüllen der URIVETTE® kann sich restlicher Urin im Ansaugschlauch befinden. Um die Kontamination von Anwender oder Arbeitsumgebung zu vermeiden, URIVETTE® mit Saugschlauch nach unten halten und über einem Abfluss oder dem Urinsammelbehälter abnehmen und anschließend entsorgen.
- 5) Anschließend die Kolbenstange abbrechen (-d-).
- 6) Die URIVETTE® durch Aufsetzen der Konuskappe verschließen (-e-).
- 7) **Streifenfest:** die URIVETTE® öffnen und den Streifenfest direkt in der Röhre durchführen. Die Länge der URIVETTE® ist auf den Teststreifen abgestimmt.

Sedimentgewinnung: Für die Sedimentgewinnung URIVETTE® zentrifugieren (ca. 5 min bei 400-800 g). Während der Zentrifugation setzt sich das Sediment am Kolbenboden ab.


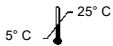


Lagerung

Bei 5°C bis 25°C trocken lagern und vor direkter Sonneneinstrahlung und Feuchtigkeit schützen.


Alle in Zusammenhang mit dem Produkt aufgetretenen schwerwiegenden Vorfälle sind dem Hersteller und der zuständigen Behörde des Mitgliedsstaats, in dem der Anwender und/oder Patient niedergelassen ist, zu melden.

Symbolbedeutung

REF	Artikelnummer		Vor Sonnenlicht schützen
LOT	Chargenbezeichnung in JJX0000		Trocken aufbewahren
	Verwendbar bis in JJJJ-MM		IVD-Produkt
	CE-Kennzeichnung		Nicht verwenden, wenn die Verpackung beschädigt ist
	Hersteller		Gebrauchsanweisung beachten

	Nur für den Einmalgebrauch	 5° C - 25° C	Temperaturgrenzwerte
	Nicht erneut sterilisieren		Eindeutige Produktidentifizierung

Technische Änderungen vorbehalten

 KABE LABORTECHNIK GmbH
Jägerhofstraße 17
51588 Nümbrecht-Elsenroth
www.kabe-labortechnik.de

Instructions for use URIVETTE® applies to the products URIVETTE® 10 ml and 8 ml

Intended use

The URIVETTE® is intended for the collection, preparation and subsequent storage of urine samples for laboratory analysis. Using the supplied aspiration tube, the URIVETTE® can be filled from a urine collection container (e.g. urine beaker, 24-hour urine collection vessel) or via the Luer cone on a bladder catheter connection. The samples can then be safely transported in the tubes, checked with test strips and centrifuged.

Diagnostic tests from the URIVETTE® are possible from urine samples from patients regardless of age and gender. Different measured values can be determined from the urine sample and important information about the patient's state of health can be obtained.

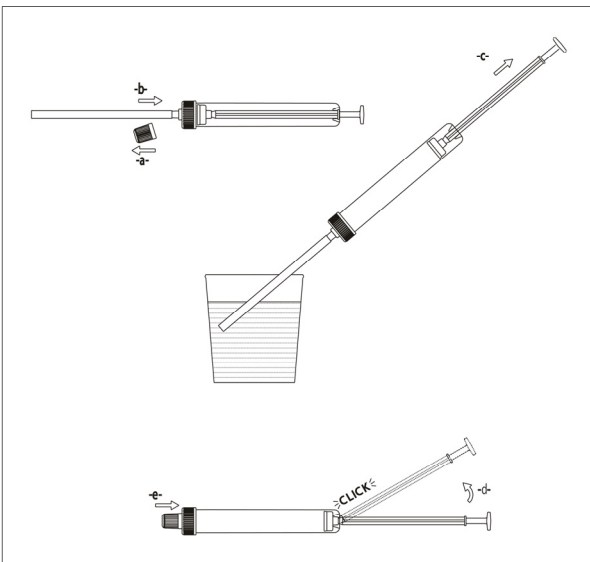
Features

The URIVETTE® is a CE-marked IVD product that is classified as class A. The sample container consists of an aspiration tube with graduation, a yellow screw plug with Luer cone and a cone cap. A suction tube is also included.

Notes

- Wear protective gloves and if necessary, other protective clothing!
- Use the product only within the specified shelf life.
- The storage time and temperature of a filled URIVETTE® depends on the stability of the parameters to be tested.
- Any violent handling of the product must be avoided.
- The product is only intended to collect urine.
- The product is for single use only!

Application



- 8) Remove the cone cap from the cone of the URIVETTE® and keep it ready for resealing (-a-).
- 9) Attach the suction tube to the cone (-b-).
- 10) Draw up the urine from the urine collection container by pulling back the piston. Make sure to remain above the container to avoid possible contamination (-c-).
- 11) NOTE: After filling the URIVETTE®, there may be residual urine in the suction tube. To avoid contaminating the user or the working environment, hold the URIVETTE® with the suction tube pointing downwards and remove it above a drain or the urine collection container and then dispose of it.
- 12) Then break off the piston rod (-d-).
- 13) Close the URIVETTE® by attaching the cone cap (-e-).
- 14) **Strip test:** open the URIVETTE® and carry out the strip test directly in the tube. The length of the URIVETTE® is adapted to the test strip.
- 15) **Sediment extraction:** Centrifuge URIVETTE® for sediment extraction (approx. 5 min at 400-800 g). During centrifugation, the sediment settles on the bottom of the flask.

Storage

Store in a dry place at 5°C to 25°C and protect from direct sunlight and humidity.

All serious incidents related to the product shall be reported to the manufacturer and the responsible authority of the member state where the user and/or patient is registered.

Symbol meaning

	Item number		Protect from sunlight
	Lot in YYX0000		Store in a dry place
	Can be used until YYYY-MM		IVD product
	CE marking		Do not use if the packaging is damaged
	Manufacturer		Follow the instructions for use
	For single use only		Temperature limits
			Unique device identifier

Subject to technical changes.



KABE LABORTECHNIK GmbH
Jägerhofstraße 17
51588 Nümbrecht-Elsenroth
www.kabe-labortechnik.de