

# Gebrauchsanweisung URIVETTE BAK

## gilt für die Produkte URIVETTE BAK 10 ml

### Verwendungszweck

Die URIVETTE BAK ist für die Aufnahme und Vorbereitung sowie zur nachfolgenden Aufbewahrung von Urinproben für die Laboranalyse vorgesehen.

Mithilfe des mitgelieferten Ansaugschlauchs kann die Urinprobe beispielsweise aus einem Urinbecher entnommen werden. Im weiteren Vorgehen können die Proben in den Röhren sicher transportiert, mit Teststreifen kontrolliert und zentrifugiert werden. Die Anwendung der URIVETTE BAK ist prinzipiell bei Patienten aller Altersgruppen und Geschlechter vorgesehen. Aus der Urinprobe können unterschiedliche Messwerte ermittelt und wesentliche Informationen über den Gesundheitszustand des Patienten erlangt werden. Die URIVETTE BAK ist so präpariert, dass eine Stabilisierung der Keimzahl im Urin für ca. 24 h erreicht wird.

Die URIVETTE BAK ist ausschließlich zur einmaligen Anwendung im professionellen Umfeld durch medizinisch-qualifiziertes Fachpersonal bestimmt.

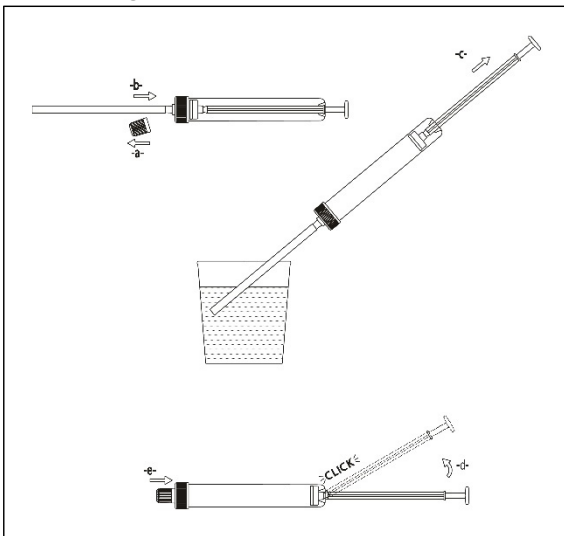
### Leistungsmerkmale

Bei der URIVETTE BAK handelt es sich um ein CE-gekennzeichnetes IVD-Produkt, das in der IVD-Risikoklasse A eingruppiert ist. Sie besteht aus einer Aspirationsröhre, einem grünen Schraubstopfen mit Konus, einer Konuskappe sowie einem Ansaugschlauch. Als Konservierungsmittel ist eine Borsäure-Lösung vordosiert.

### Hinweise

- Schutzhandschuhe und ggf. weitere Schutzkleidung tragen!
- Das Produkt nur im angegebenen Haltbarkeitszeitraum verwenden.
- Jeglicher gewaltsamer Umgang mit dem Produkt ist zu vermeiden.
- Das Produkt ist lediglich zur Entnahme einer Urinprobe aus einem Urinsammelbehälter vorgesehen.
- Das Produkt ist nur für den Einmalgebrauch!

### Anwendung



- 1) Konuskappe vom Konus der URIVETTE BAK entfernen und für den Wiederverschluss bereithalten (-a-).
- 2) Ansaugschlauch auf den Konus stecken (-b-).
- 3) Durch Zurückziehen des Kolbens den Urin aus dem Urinsammelbehälter aufziehen. Dabei darauf achten, über dem Behälter zu verbleiben um eine mögliche Kontamination zu vermeiden (-c-).
- 4) **HINWEIS:** Nach Befüllen der URIVETTE BAK kann sich restlicher Urin im Ansaugschlauch befinden. Um die Kontamination von Anwender oder Arbeitsumgebung zu vermeiden, URIVETTE BAK mit Saugschlauch nach unten halten und über einem Abfluss oder dem Urinsammelbehälter abnehmen und anschließend entsorgen.
- 5) Anschließend die Kolbenstange abbrechen (-d-).
- 6) Die URIVETTE BAK durch Aufsetzen der Konuskappe verschließen (-e-).
- 7) **Streifentest:** die URIVETTE BAK öffnen und den Streifentest direkt in der Röhre durchführen. Die Länge der URIVETTE ist auf den Teststreifen abgestimmt.

**Sedimentgewinnung:** Für die Sedimentgewinnung URIVETTE BAK zentrifugieren (ca. 5 min bei 400-800 g). Während der Zentrifugation setzt sich das Sediment am Kolbenboden ab.

### Lagerung

Bei +5°C bis 25°C trocken lagern und vor direkter Sonneneinstrahlung und Feuchtigkeit schützen.

**Alle in Zusammenhang mit dem Produkt aufgetretenen schwerwiegenden Vorfälle sind dem Hersteller und der zuständigen Behörde des Mitgliedsstaats, in dem der Anwender und/oder Patient niedergelassen ist, zu melden.**

### Symbolbedeutung

<b>REF</b>	Artikelnummer		Vor Sonnenlicht schützen
<b>LOT</b>	Chargenbezeichnung in JJX0000		Trocken aufbewahren
	Verwendbar bis in JJJJ-MM	<b>IVD</b>	IVD-Produkt
<b>CE</b>	CE-Kennzeichnung		Nicht verwenden, wenn die Verpackung beschädigt ist
	Hersteller		Gebrauchsanweisung beachten
	Nur für den Einmalgebrauch	+5° C  +25° C	Temperaturgrenzwerte
<b>UDI</b>	Eindeutige Produktidentifizierung		

Technische Änderungen vorbehalten

KABE LABORTECHNIK GmbH  
 Jägerhofstraße 17  
 51588 Nümbrecht-Elsenroth  
 www.kabe-labortechnik.de

IFU\_URIVETTE\_BAK\_0012\_RevI2026\_ML

# Instruction for use URIVETTE BAK

## apply for the product URIVETTE BAK 10 ml

### Intended use

The URIVETTE BAK is designed for the collection, preparation and subsequent storage of urine samples for laboratory analysis. Using the included suction tube, the urine sample can, for example, be drawn from a urine cup. The samples can be safely transported in the tube, tested with test strips and centrifuged. The URIVETTE BAK is intended for use in patients of all ages and genders. Various parameters can be measured from the urine sample, providing essential information about the patient's health status. The URIVETTE BAK is prepared in such a way that it stabilizes the bacterial count in the urine for approximately 24 hours. It is intended for single-use only in a professional setting by medically qualified personnel.

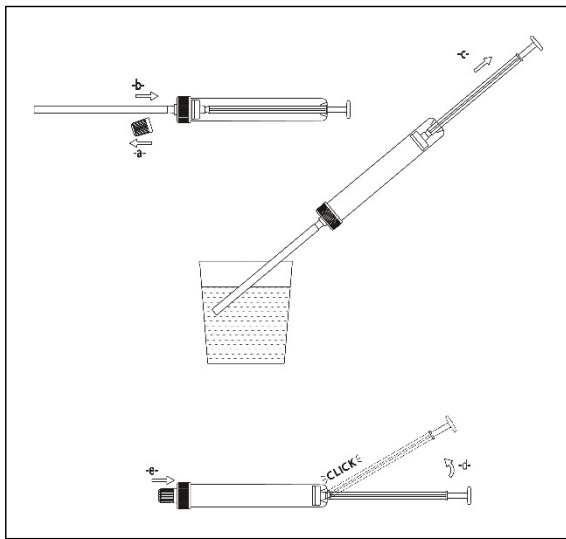
### Features

The URIVETTE BAK is a CE-marked IVD product classified under IVD risk class A. It consists of an aspiration tube, a green screw cap with cone, a cone cap, and a suction tube. A boric acid solution is pre-dosed as preservative.

### Notes

- Wear protective gloves and, if necessary, additional protective clothing!
- Use the product only within the specified expiration period.
- Avoid any forceful handling of the product.
- The product is intended exclusively for the collection of an urine sample from an urine collection container.
- For single use only!

### Application



- 1) Remove the cone cap from the cone of the URIVETTE BAK and keep it ready for resealing (-a-).
- 2) Attach the suction tube to the cone (-b-).
- 3) Withdraw the urine from the collection container by pulling back the plunger. Ensure you stay above the container to avoid potential contamination (-c-).
- 4) **NOTE:** After filling the URIVETTE BAK, residual urine may remain in the suction tube. To avoid contaminating the user or work environment, hold the URIVETTE BAK with the suction tube pointing downward and remove it above a drain or the urine container. Discard it afterwards.
- 5) Break off the plunger rod (-d-).
- 6) Close the URIVETTE BAK by placing the cone cap on it (-e-).
- 7) **Test strip test:** Open the URIVETTE BAK and perform the test strip test directly inside the tube. The length of the URIVETTE is tailored to the test strip. **Sediment analysis:** For sediment analysis, centrifuge the URIVETTE (approx. 5 minutes at 400–800 g). During centrifugation, the sediment settles at the bottom of the plunger.

### Storage

Store in a dry place at 5°C to 25°C and protect from direct sunlight and humidity.

**All serious incidents related to the product shall be reported to the manufacturer and the responsible authority of the member state where the user and/or patient is registered.**

### Symbol meaning

	Item number		Protect from sunlight
	Lot in YYX0000		Store in a dry place
	Can be used until YYYY-MM		IVD product
	CE marking		Do not use if the packaging is damaged
	Manufacturer		Follow the instructions for use
	For single use only		Temperature limits
	Unique Device Identification		

Subject to technical changes.

KABE LABORTECHNIK GmbH  
 Jägerhofstraße 17  
 51588 Nümbrecht-Elsenroth  
 www.kabe-labortechnik.de